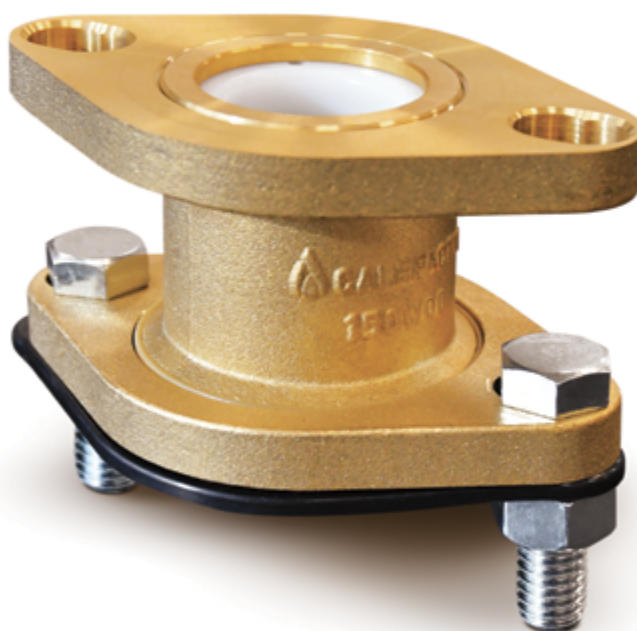




CLAPET ANTI-RETOUR DIÉLECTRIQUE À DOUBLE BRIDE

Améliorez votre système avec le clapet anti-retour diélectrique à double bride de Calefactio qui s'adapte parfaitement à une large gamme de pompes de $\frac{3}{4}$ " à $1\frac{1}{2}$ ".



Empêche la corrosion

Prévient les coups
de bélier

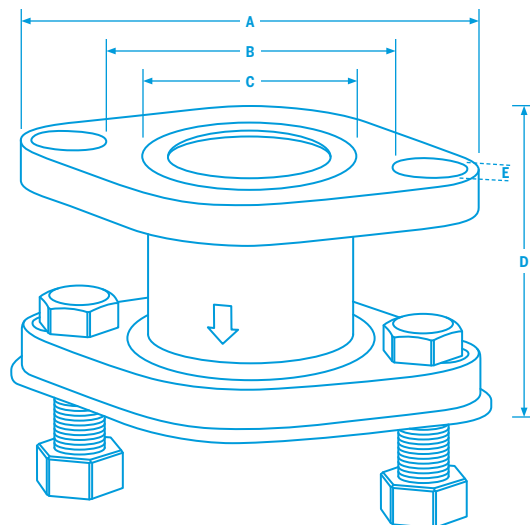
Facile d'entretien
et polyvalent

CLAPET ANTI-RETOUR DIÉLECTRIQUE À DOUBLE BRIDE

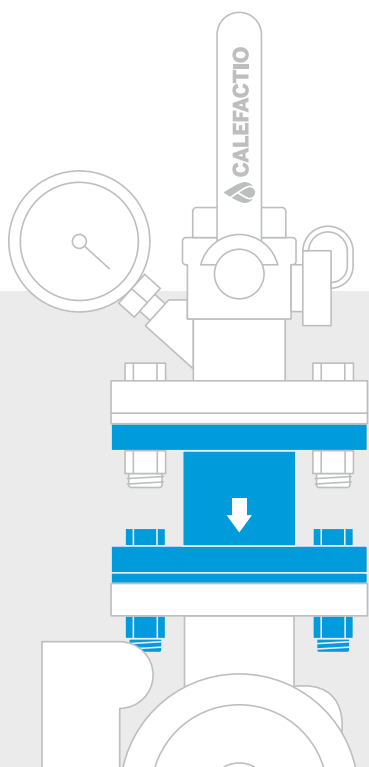
La valve anti-retour diélectrique permet au fluide de circuler dans une seule direction tout en prévenant la corrosion ce qui améliore l'efficacité du système.

AVANTAGES

- ▶ Bride rotative avec isolation diélectrique
- ▶ Compatible avec de nombreux modèles de pompes
- ▶ Gain de temps
- ▶ Bâti en laiton
- ▶ S'adapte aux pompes standard et haute vitesse
- ▶ Préviens les coups de bélier
- ▶ Améliore la sécurité et la performance du système
- ▶ Facile d'entretien et polyvalent






#Modèle	Connex.	A		B		C		D		E		Poids	
		po	cm	po	cm	po	cm	po	cm	po	cm	lb	kg
DDFC	¾" à 1 ½"	4 ¾/16	10,6	2 11/16	6,8	1 ¼	3,2	1 ¾	4,4	¾	0,9	1,63	0,74



SPÉCIFICATIONS TECHNIQUES

- ▶ Bride: Laiton
- ▶ Boulons et écrous: Acier
- ▶ Bague diélectrique: Nylon
- ▶ Corps: Laiton
- ▶ Clapet anti-retour: POM
- ▶ Joint de bride: NBR
- ▶ Pour bride de pompe de ¾" à 1 ½"
- ▶ Inclus 1 joint d'étanchéité, 2 écrous et 2 boulons

Québec, Canada
T 450 951.0818
F 450 951.2165

 [calefactio_solutions](https://www.instagram.com/calefactio_solutions)
 [calefactio](https://www.facebook.com/calefactio)
 [calefactio-solutions-inc](https://www.linkedin.com/company/calefactio-solutions-inc)

[calefactio.com](https://www.calefactio.com)


CALEFACTIO
 Améliorer ce qu'il y a de meilleur